

安裝說明書

日立分離式冷氣機

機種型號

室內機

RAS-80UK1

RAS-100UK1

室外機

RAC-80UK1

RAC-100UK1

頁碼

1

5

10

INDEX 目錄


安裝須知

室內機安裝說明

室外機安裝說明

INSTALLATION 安裝須知

注意 若未遵照本欄事項作業可能造成嚴重傷害或物品損壞。

- 經銷商請按照說明書詳細向顧客說明操作方法。
- 無線遙控器及零件包，裝在室內機保麗龍內。
- 在安裝前請先檢查電源和線路是否正常，並再確認電壓是否在額定電壓值的 $\pm 10\%$ 內。
- 安裝示意圖的“ \leftrightarrow ”符號標示之尺寸是為了確保冷氣機性能所需要之空間。為了以後售後服務及維修方便，請將機體設置在周圍空間大的場所。
- 進行冷媒配管之切斷、擴管及彎曲等加工時，請小心不要損傷配管(請參閱  第 11 頁)。因本機使用環保新冷媒“R410A”故於施工時，請確保循環系統之乾燥、清潔、氣密的三原則。

警告 若未遵守本欄事項作業有可能導致意外發生。

- 冷氣機安裝及電氣配線請由經銷商處理，顧客請勿自行處理(其費用另計)。
- 安裝前請詳細閱讀正確的安裝方法。
- 安裝時之零件請使用指定之附屬零件，否則容易造成機體落下、漏水、漏電及火災。
- 在安裝過程，如出現冷媒有洩漏時，請通風換氣。冷媒氣體一接觸火源就會產生有毒氣體。
- 配線工事時，請參照電氣法規或安裝說明書內容實施，請務必使用冷氣專用回路電源。
- 機體安裝及遷移時，循環系統內(配管)除冷媒 R410A 外，不可混入冷媒 R22 或空氣。有空氣混入時，會使能力降低，造成循環系統異常高壓，容易造成銅管破裂、故障事件發生。
- 嚴禁由室內、外機端子台及各接點外接任何電器用品，避免造成機體損壞或事故的發生；若須安裝排水器，請另接電源。

空調機安裝前，請詳細閱讀此說明書，並妥善保存。

關於地線及漏電斷路器

防止漏電：

- 為避免因電力公司之疏失或其他意外發生，造成過大電流經由地線傳入機體，導致機體之毀損等，請務必設置“高感度高速型漏電斷路器”，詳細情形請向經銷商（合格水電工程商）洽詢。
- 為防止萬一漏電時發生觸電，室外機須接地線，地線配線應為 3.5mm^2 至 5.5mm^2 之間。
（接地線時請安裝人員先將端末處理，壓著圓形端子後，於服務蓋組合或閥座組合附近標有接地符號⊕處，確實鎖付地線螺絲完成接地）。
- 接近盥洗設備，水氣多的地方，地下室等濕度高的地方及經常積水處，必須設置防止漏電的斷路器，詳細情形請向經銷商（合格水電工程商）洽詢。

請注意

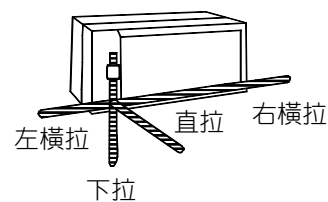
1. 為了確保您的安全，本產品嚴禁用於高濕地區，如洗衣間、浴室……。
2. 接地線請勿裝在下列位置：
 - 水管
 - 瓦斯管：有引火爆炸的危險。
 - 配電箱內未接地之中性線、電話線之接地線及避雷針等，在打雷或其他因素時可能有大量電流通過，容易發生危險。

安裝場所的選定（請先確認再安裝）

- 本冷氣機使用於一般家庭，不可安裝於移動設備中，例如：起重機、車輛、船舶等等。

室內機

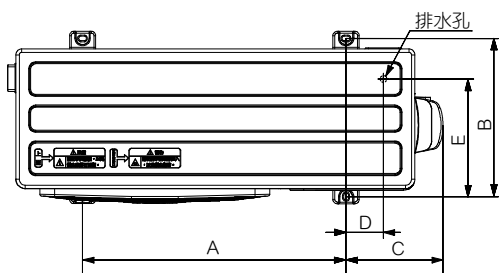
- 機體要安裝在支撐充份、不產生振動、強固穩定的地方。
- 附近不要有熱源、油煙；吹出口附近不可有障礙物。
- 機體的上、左、右方要留有（☞第4頁）圖示↔符號標示之尺寸的間隔。
- 排水要方便，且可以和室外機配管接續在一起的地方。
- 為了避免雜訊的影響，請將機體及遙控器遠離燈具、電視、收音機等 1m 以上。
- 為了避免遙控器有誤動作發生，請將遙控器遠離高周波機器及高出力的無線機器。
- 確認配管拉出方向：
配管拉出方向有向後直拉、下拉、左橫拉及右橫拉等 4 方向。



室外機

不要安裝於易淋雨或陽光直射得到的地方，並要維持通風良好。

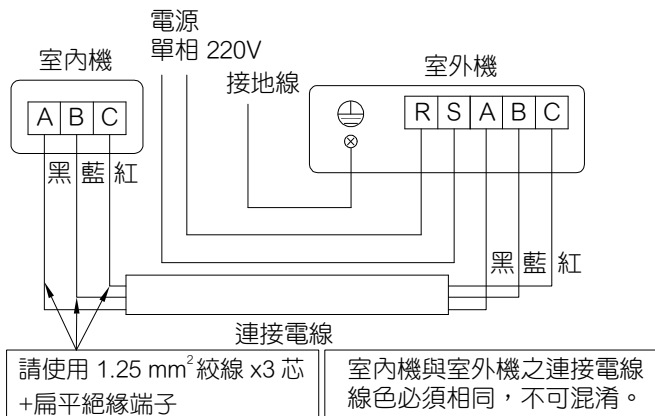
- 吹出來的風不要正對著動物或植物的地方。
- 機體的上、左、右、前、後要留有（☞第4頁）圖示↔符號標示之尺寸的間隔，且至少要能有兩面以上是開放的地方，此時一面需為吹出口面。
- 所吹出來的風和噪音不要成為鄰居的困擾。
- 不可安裝於有可燃性氣體、蒸氣、粉塵多和油煙產生的地方。
- 排水管須保持順暢。
- 室外機要安裝在能非常耐重的場所，否則噪音和振動會增大，且容易造成機體掉落或是人員受傷。



室外機固定腳座尺寸： (mm)

機種	A	B	C	D	E
RAC-80UK1	570	335	287	175	245
RAC-100UK1	700	420	255	106	307

配 線 圖



請注意

- 連接電線不可與電源線共用同一條電（纜）線，以避免訊號被干擾造成誤動作。
- 作業時，請務必關閉電源。因連接電線 A、B、C 端子間常有 AC 220V 電壓。
- 連接電線請勿接續使用，因接續部可能會過熱而發煙、發火。

安 裝 工 程 必 需 準 備 的 工 具

- ⊕ ⊖ 螺絲起子
- 捲尺
- 刀子
- 鋸子
- Φ80、Φ5mm 鑽頭
- 六角扳手（口徑 5mm）
- 活動扳手及扭力扳手
- R134a（R410A）氣體驗漏器或肥皂水
- 切管器
- 喇叭口擴管工具（R410A 專用）
- 無黏性膠帶
- 端子壓着鉗
- 鉗子
- 真空泵浦（R410A 專用）
- 電子磅秤

請注意

- 連接電線不可與電源線共用同一條電（纜）線，以避免訊號被干擾造成誤動作。
- 作業時，請務必關閉電源。因連接電線 A、B 端子間常有 AC 220V 電壓。
- 連接電線請勿接續使用，因接續部可能會過熱而發煙、發火。

電 力 規 格

機 種	電 源	連接電線規格	電源線規格	無熔絲開關 容量建議
RAS-80UK1/RAC-80UK1	單相 / 220V	1.25 mm ² 絞線 x3 芯 + 扁平絕緣端子	5.5 mm ² 絞線	20A
RAS-100UK1/RAC-100UK1				30A

室內、外機安裝圖

● 本安裝圖像用於說明目的，室內、室外機組依實品為主。(圖像以 RAS/RAC-100 級為例)
室內機附屬零件

項次	零件名稱	數量	項次	零件名稱	數量
①	安裝架	1	⑥	無線遙控器	1
②	特殊螺絲	6	⑦	電池(單4)	2
③	鎖式茶線帶	3	⑧	螺絲(Φ4X10)	2
④	遙控器固定座	1	⑨	螺孔塞	2
⑤	木螺絲(Φ4X16)	2	⑩	扁平絕緣端子	6

室外機附屬零件

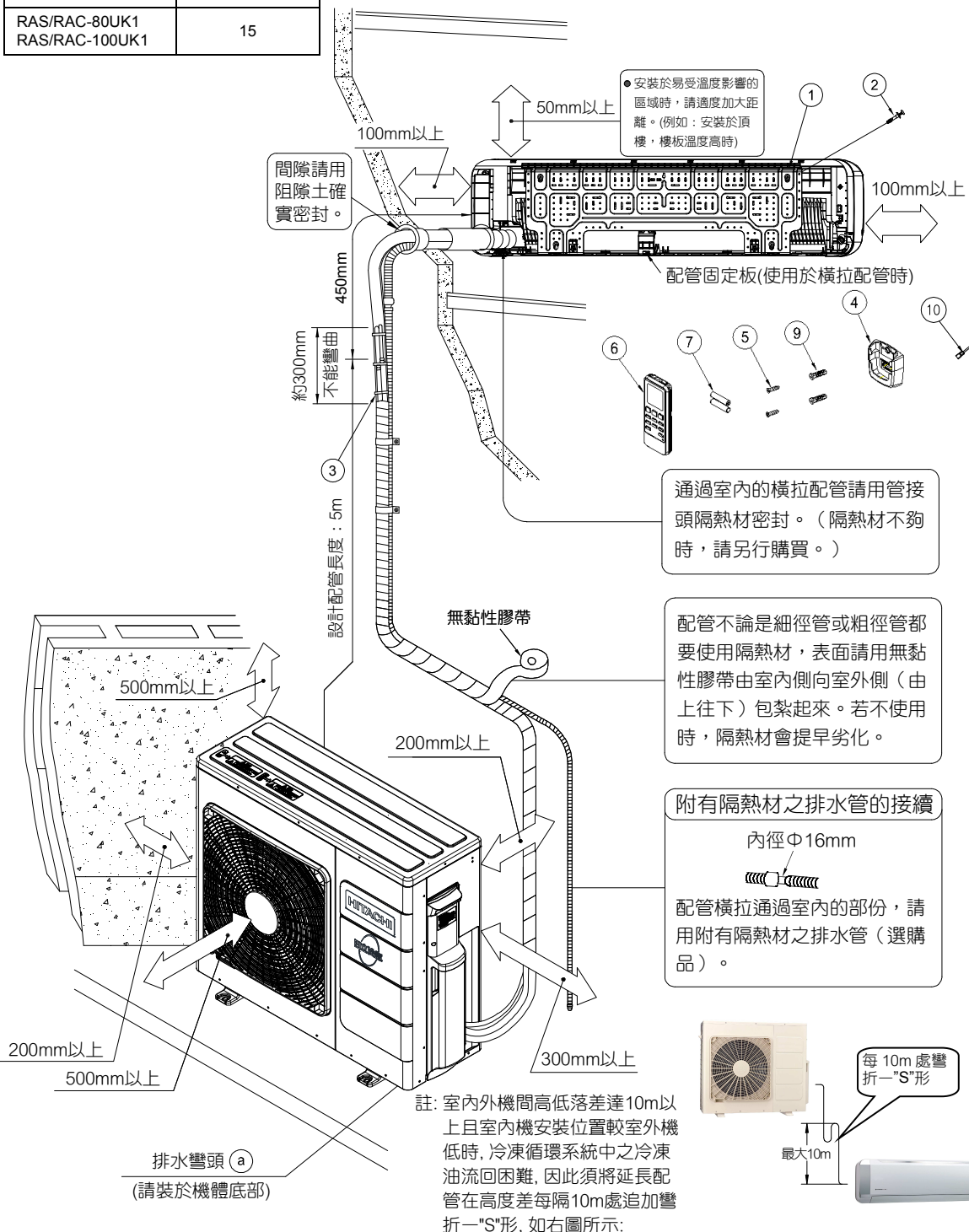
項次	零件名稱	數量
Ⓐ	排水彎頭	1

※未在上方二表中列出的零件為現地準備品，請向經銷商洽詢代購。

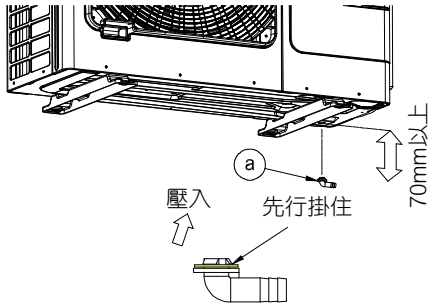
機種	最大高低落差(m)
RAS/RAC-80UK1 RAS/RAC-100UK1	15

請注意

- 請務必使用全新的冷媒配管 (R22機種使用過的配管必須更新，禁止清洗重覆使用)。
- 配管管徑請依據室內機的配管規格選用，禁止使用與室內機規格不同的管徑。(請參閱第3頁)
- 室外機安裝時須注意至少要有2面以上是開放的地方，且一面需為吹出口。
- 室內機安裝時請與其他電器用品(如：日光燈、電視、收音機...等) 保持1m以上之距離以免互相干擾。



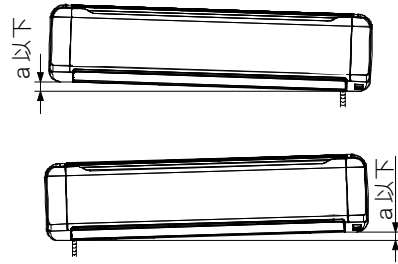
室外機凝結水處理



- 室外機的底座有凝結水排水孔。
- 欲利用排水孔將凝結水導出時，請將機體架高離地約 70mm 以上，然後依上圖所示將排水彎頭裝上，並以約 40° 的角度順時針方向將之旋緊。
- 室外機請水平安裝。請確認凝結水的排水是否正常。
- 排水管 (VP16) 為現地準備品。

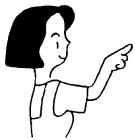
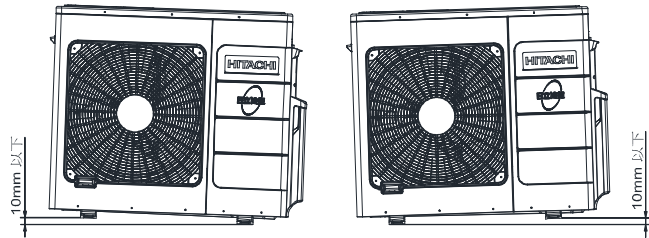
室內、外機安裝容許最大傾斜高度差

機 種	a (mm)
RAS-80UK1 RAS-100UK1	10



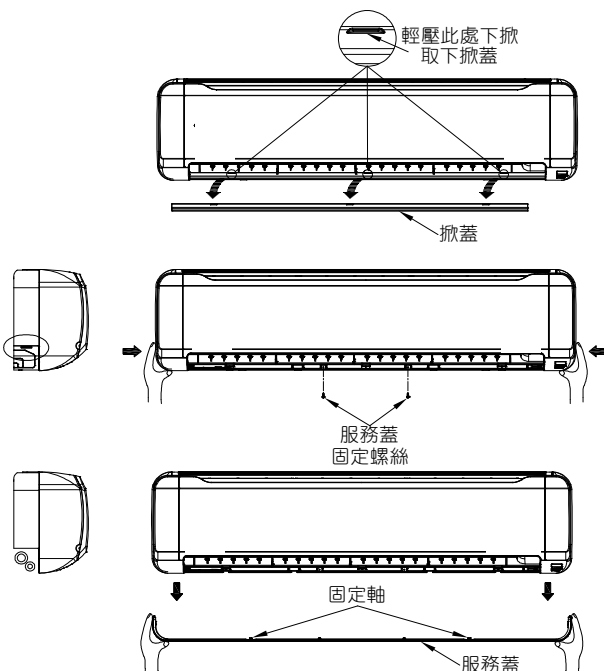
請注意

本室內機露水盤的排水管可以從左邊或右邊安裝。因此，在固定安裝架時請向安裝排水管的那側稍微向下傾一點，如果不這樣做的話，凝結水可能會有溢出之虞。



室內機安裝說明

室內機服務蓋之拆卸方式說明



步驟一：

將機體吹出口下方掀蓋取下。

步驟二：

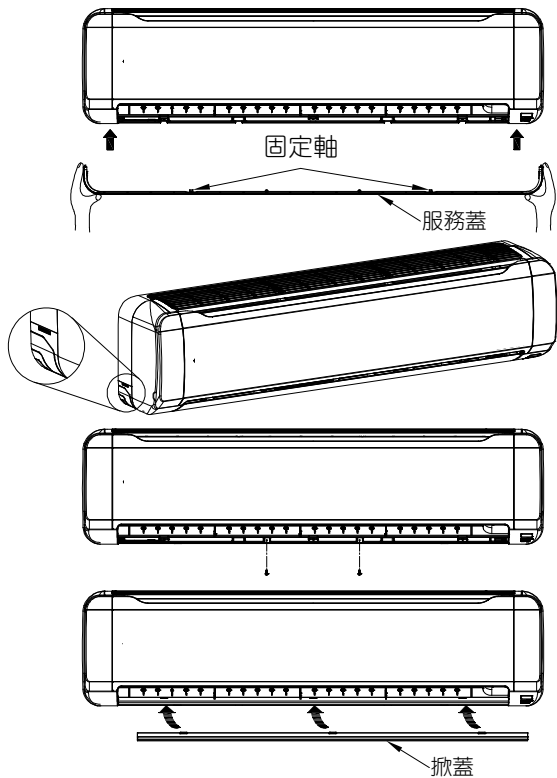
卸下服務蓋之固定螺絲，以雙手托住底座下部之服務蓋，並對兩側 "≡" 處往內施壓，直到服務蓋內部卡鉤與底座脫離。

(卡鉤脫離時可聽見"答"的清脆聲響)

步驟三：

兩側卡鉤處脫離後，向下稍加施力讓固定軸脫離，即可用雙手將服務蓋往機體下方卸下。當服務蓋卸下後能有更大的空間便利配管、配線之施工。

室內機服務蓋之組裝方式說明



步驟一：

以服務蓋上之圓形固定軸對準底座下方之長方孔往上插入到底。

步驟二：

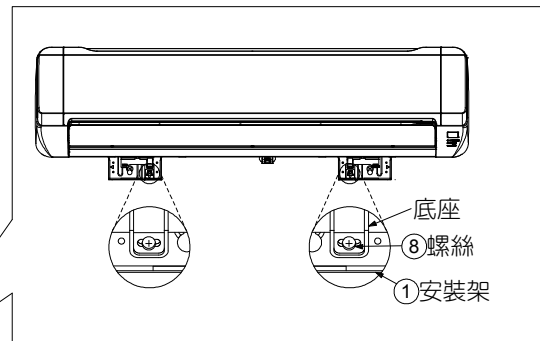
將左右兩側卡鉤對準底座之導引槽，並由服務蓋下方往上輕推，直到底座及服務蓋嵌合且表面對齊為止。（卡鉤接合時可聽見"答"的清脆聲響）

步驟三：

將機體下方鎖付服務蓋之固定螺絲鎖入。

步驟四：

將掀蓋組回定位。



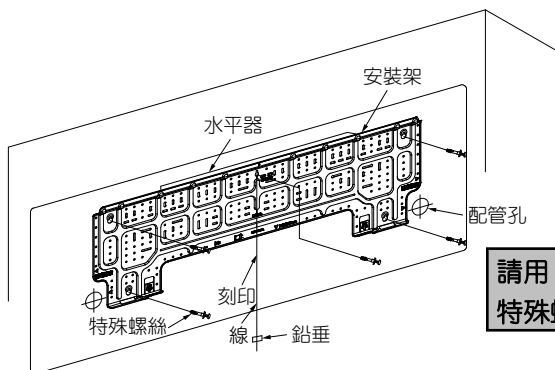
安裝架與底座追加固定

註：

為使室內機與牆壁貼合，配管後可將底座與安裝架以頂⑧螺絲鎖付固定，再將服務蓋組入。

1 安裝架的安裝

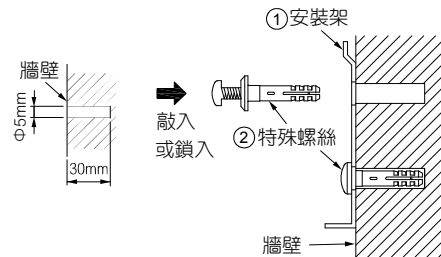
- 請利用牆壁內之間柱等，來固定安裝架。



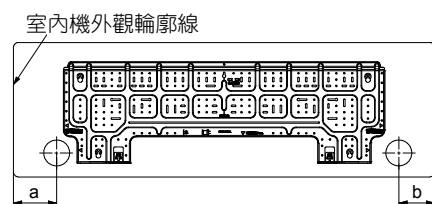
請用 5 根以上的
特殊螺絲固定

- 在牆壁上裝置安裝架的安裝程序。

1. 在牆上鑽孔。
2. 對準安裝架上孔位。

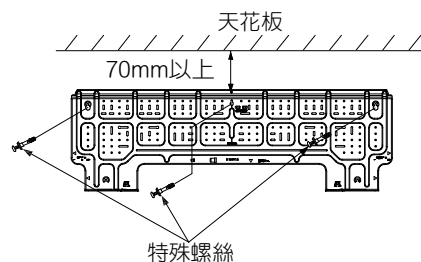


- 安裝架的安裝，可利用機體包裝紙箱底面所列印之圖像進行定位。



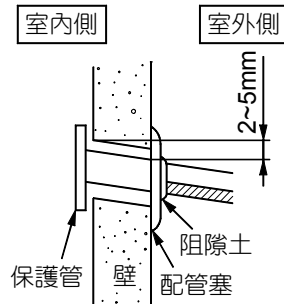
機種	a	b
RAS-80UK1 RAS-100UK1	90	107

單位:mm



2 牆壁穿孔和保護管的安裝

- 鑽 $\Phi 80\text{mm}$ 的孔徑時，室外側請稍向下，保持一點點的斜度來鑽。
- 保護管要依所安裝的牆壁厚度尺寸來切斷。
- 配管塞的間隙要完全阻隙起來，以免讓雨水等侵入室內側。

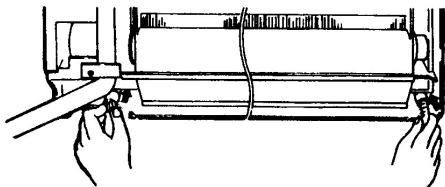


請注意

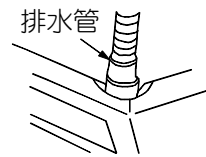
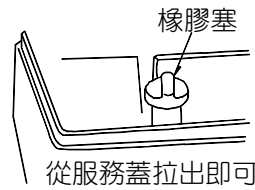
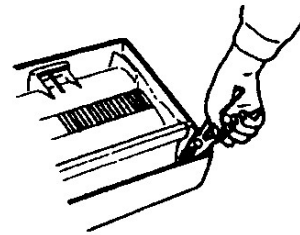
連接電線安裝時，請勿與牆壁內的金屬網相碰，且在通過中空的牆壁時，有被老鼠咬破的可能，而造成危險，因此請務必使用保護管。

3 室內機安裝準備

- 直接下拉配管時
 1. 取下服務蓋，拉出連接電線並接續之。
 2. 拉出配管、連接電線及排水管。
- 橫拉配管時，排水管和橡膠塞，請依下圖般安裝更換。另外，排水管請確實插入到底為止。
- 請用鉗子將橡膠塞回轉拔出。
(此方法較易拔出) 如右圖。

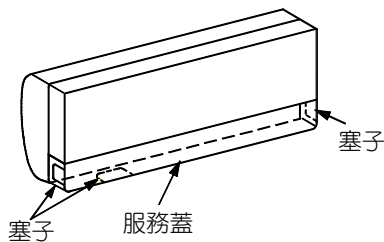


連接電線、配管、排水管要用膠帶固定住。

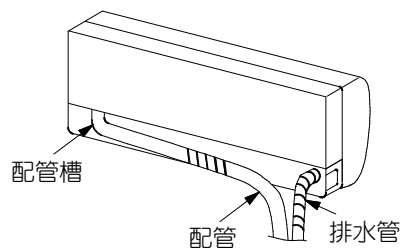


請注意

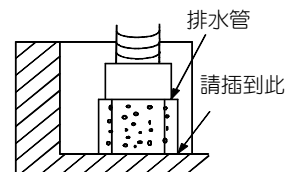
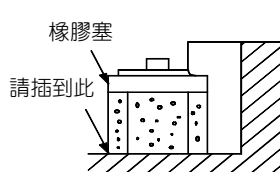
- 向右或向左橫拉及向下配管時，請將下圖的塞子部份或服務蓋用鋸子等工具切除，並整修毛邊。



- 左拉配管時，排水管請移至左邊，不可將排水管置於配管槽內否則可能會造成凝結水滴落之情形。



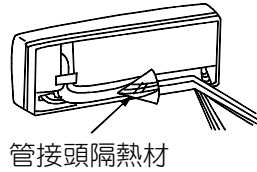
- 橡膠塞及排水管插入務必完全，否則凝結水可能溢出。



4 室內機的安裝

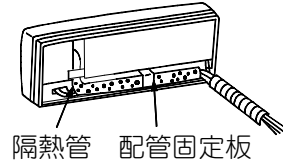
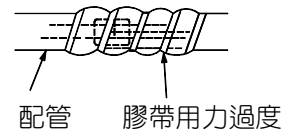
A. 冷媒配管接續後再安裝室內機時

- 配管接續部要用管接頭隔熱材包覆。
- 連接電線接續。
- 連接電線、配管整形後、需置入室內機下部的空間裡，並用配管固定板固定。
- 隔熱管在每隔 120mm 要用膠帶捲起來。



請注意

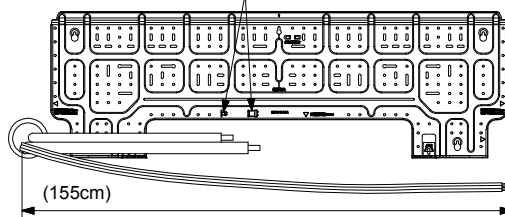
管接頭隔熱材以膠帶捲起時，若用力過度，隔熱效果會降低，導致結露。



B. 室內機安裝後再接續冷媒配管時

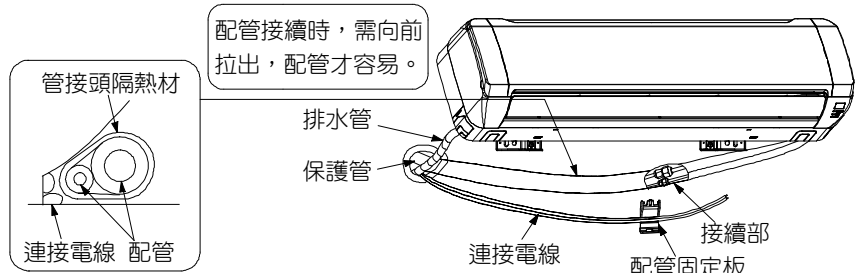
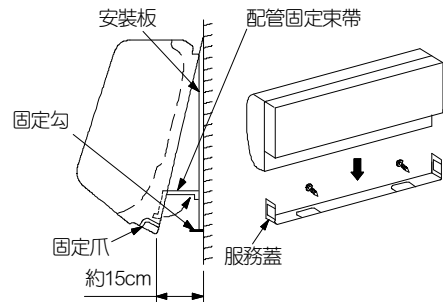
- 冷媒配管和連接電線需捆在一起。
- 冷媒配管與連接電線預留長度，請參考右圖。

冷媒配管的前端要在有刻印圖像記號的位置處



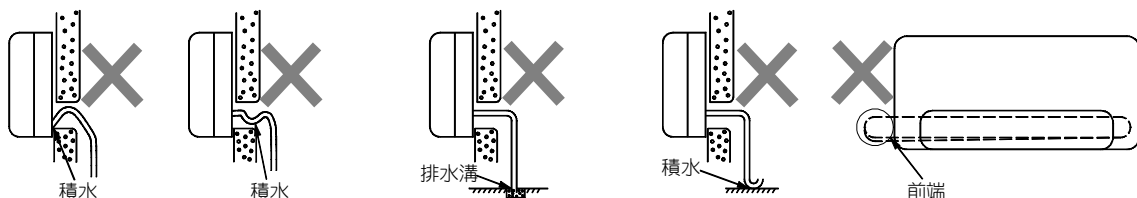
C. 安裝

- 將室內機掛在安裝板上。
- 使用室內機背面之配管固定板頂住壁面，使室內機的下部往前浮起約 15cm。
- 將室內機下方之服務蓋拆下。
- 排水管插入牆孔。
- 配管接續後，配管接續部要用管接頭隔熱材包覆。
- 連接電線接續。
- 連接電線、配管整形好後，需置入室內機下部的空間裡，並用配管固定板固定。
- 室內機下部的固定爪要確實扣在安裝架的固定勾處，並鎖付螺絲。
- 最後將服務蓋裝回機體上。



D. 排水注意事項《請避免安裝於腐蝕性氣體（硫磺、氨氣、沼氣...）區，或裝置阻氣設備，以免氣體從冷氣機排水管逆流，造成冷氣機內銅管腐蝕及在室內產生異味。》

- 排水管不可向上。
- 排水管不可成波浪形。
- 排水管前端不可放入水中。
- 排水管前端不可朝上。
- 橫拉時排水管的前端不能比較高。



5 配管的接續

①取下袋型螺帽。

(室內機的氮氣會排出。)



②配管接續時，用手對準旋緊到底。

(接續前，請在喇叭口處塗抹少許冷凍油。)



(用手旋緊到底)

③在用手旋緊後，稍倒轉再以扭力扳手鎖緊。對細徑側而言，為了怕旋太緊，請使用扭力扳手。



[旋緊扭力]

	外徑(Φ)	扭力(kgf-cm)
細徑側	9.53(3/8")	350~450
粗徑側	15.88(5/8")	500~600

請注意

- 配管彎曲加工時，請小心進行。

6 連接電線(室內、外機間)的接續及固定方法

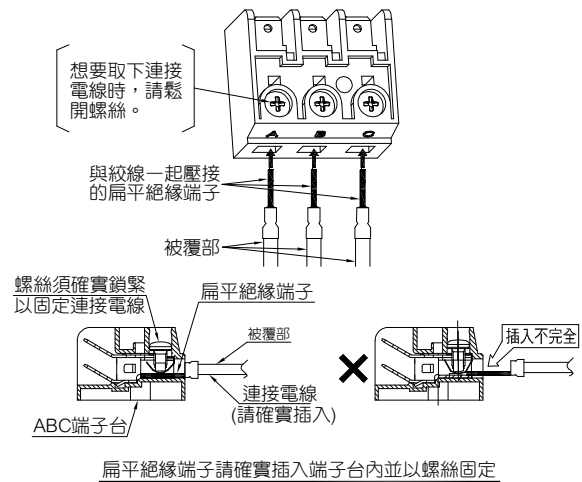
①請將連接電線從機體的後面穿引至前面。

②掀開面板。(操作方式請參照使用說明書 P.5)

③取下電氣蓋板鎖付螺絲後，掀開電氣蓋板，再進行連接電線的接續。

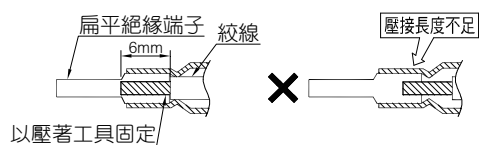
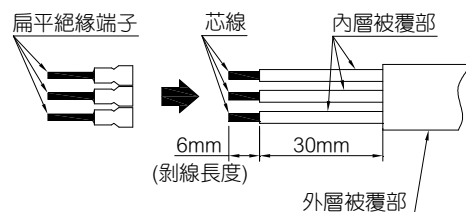
④連接電線請使用 1.25 mm² 絞線。

⑤連接電線時，1.25 mm² 絞線須以零件包中扁平絕緣端子壓接。插入端子台後，須將螺絲鎖緊固定，然後確認各個電線不會被拉出，否則鎖付不完全時，可能會使端子台燒損或造成機體無法運轉，如右圖。

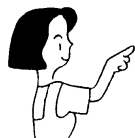


請注意

- 請務必使用冷氣專用回路電源。
- 連接電線的安裝方法，請參閱與電氣設備有關的技術基準。
- 室內、外機連接電線接續通電前，須先將室外之接地線接地；反之須先拆離室內、外機連接電線後，方可拆開室外之接地線。
- 連接電線不可與電源線共用同一條電(纜)線，以避免訊號被干擾造成誤動作。



扁平絕緣端子壓接絞線的剝線長度請確保有6mm



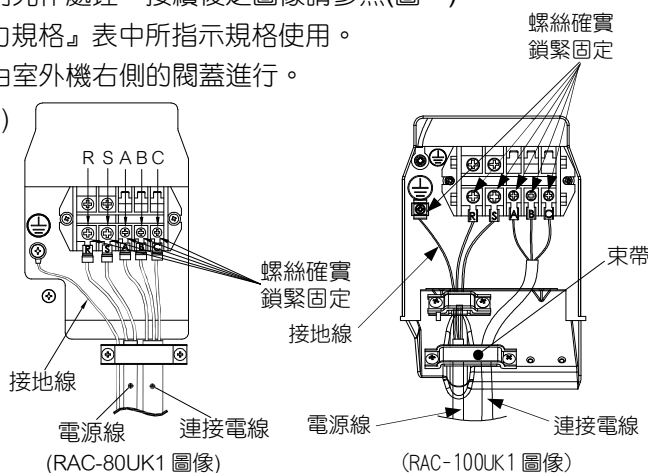
室外機安裝說明

1 連接電線(室內、外機間)及電源線的接續

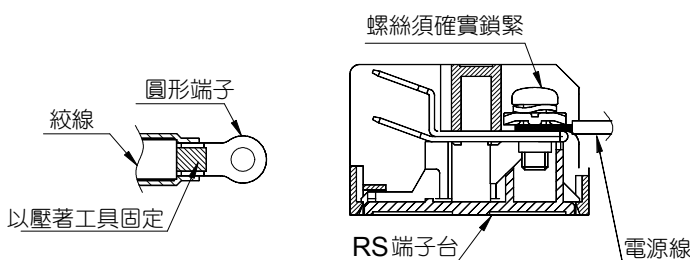
[電線的安裝方法請參閱與電氣設備有關的技術基準。]

- 連接電線的接續部處理，請參閱室內機的說明先作處理，接續後之圖像請參照(圖一)。
- 電源線及連接電線規格，請參照 P.3 頁『電力規格』表中所指示規格使用。
- 連接電線的接續不用拆下前面的前蓋，而能由室外機右側的閥蓋進行。
- 將閥蓋取下後，再進行連接電線接續。(圖一)
- 接續方法說明：

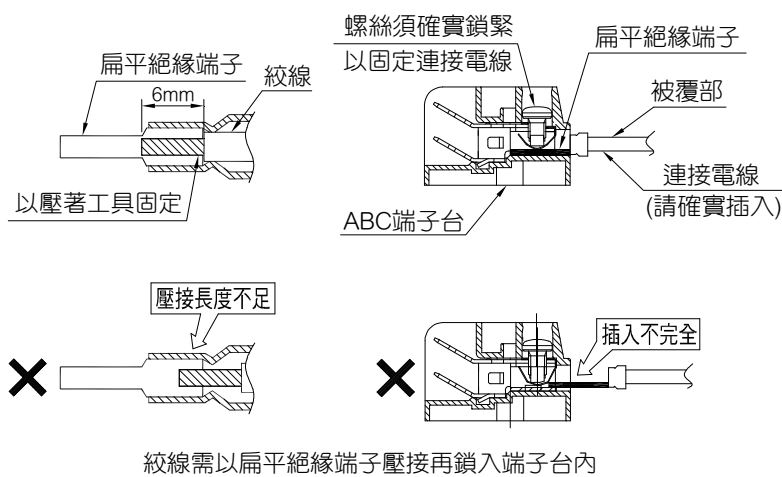
- ① 先將閥蓋卸下。
- ② 再依右圖接續各電線。
- ③ 最後再裝回閥蓋。



- 電源線(RS 端子台)末端處理及插接說明



- 連接電線(ABC 端子台)插接說明



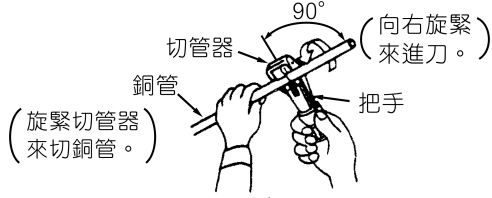
絞線需以扁平絕緣端子壓接再鎖入端子台內

請注意

- 電線鎖付時必須牢固，鎖付不良或錯接是造成基板燒毀之原因。
- 接地線請使用 3.5~5.5mm² 絞線，末端請先接圓形端子再鎖付於地線螺絲處，鎖付時必須牢固，不可鬆弛。
- 請務必使用冷氣專用回路電源。
- 連接電線及電源線不可接續加長使用，否則容易引起觸電或發熱事故。

2 配管的準備

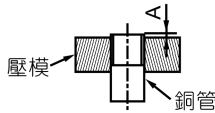
- R410A 冷媒的壓力比 R22 高，因此，銅管的管厚必須滿足右表所示。市面上 0.7 mm 管厚之銅管，請絕對不可使用。
- 銅管切斷與擴管作業。
 - ①用切管器確實垂直來切斷銅管。



- ②去除毛邊時，銅管應朝下實施，以避免銅屑進入管內。



- ④進行喇叭口加工。
- ⑤檢查喇叭口。加工不良的喇叭口接續起來的話，必定造成洩漏。



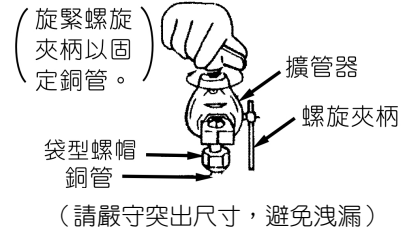
- 不良的喇叭口加工例：



R410A 冷媒配管用銅管的管厚

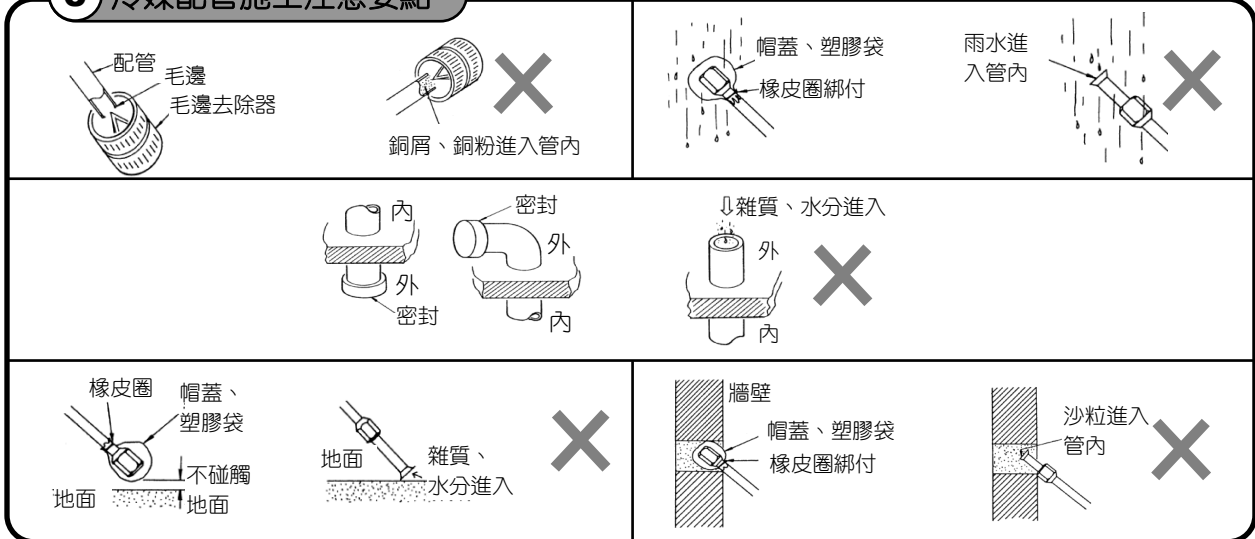
稱呼外徑(英吋)	標準外徑(mm)	銅管管厚(mm)
Φ3/8	Φ9.53	0.8
Φ5/8	Φ15.88	1.0

- ③喇叭口以擴管器擴管前，不要忘了先套入袋型螺帽。



銅管突出尺寸	A (mm)	
	R410A 工具	R22 工具
外徑(Φ)		
9.53(3/8")	0~0.5	1.0
15.88(5/8")	0~0.5	1.0

3 冷媒配管施工注意要點



4 配管的接續

注意：配管接續前，請在喇叭口塗抹少許冷凍油，以確保接續部不會洩漏。

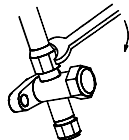
- ① 取下服務閥螺帽。



- ② 配管管端用手將其對準旋緊。

[用手旋緊到底]

- ③ 用手旋緊後，稍倒轉再用扭力扳手來旋緊。



旋緊時不要一下子馬上旋緊，而應當慢慢的旋緊。

[旋緊扭力]

	外徑(Φ)	扭力(kgf-cm)
細徑側	9.53(3/8")	350~450
粗徑側	15.88(5/8")	500~600

5 抽真空

- 由於室外機未含空氣排出的冷媒，所以為了使機體能發揮效果，在室內、外機的配管作業完成後，請務必用下述的真空泵浦方法，來實施抽真空作業。
- 實施抽真空作業時，請勿運轉機體。
- 在試運轉前，請勿打開空調機的電源。
- 若真空不良，將導致機體不冷、噴水、滴水、電流升高...等不良發生，故請務必個別抽真空。

● 利用真空泵浦的方法

- ①如右圖般，接續真空泵浦和複合式壓力錶。
- ②旋鈕 Hi 關閉，旋鈕 Lo 全開。
- ③開動真空泵浦。
- ④此時請將細徑側服務閥的袋型螺帽鬆開，確認空氣是否被吸進去，有則迅速鎖緊。
- ⑤泵浦運轉約 10~15 分左右，若複合壓力錶的指標到達 -0.1MPa (-76cmHg) 時，即全閉旋鈕 Lo。
- ⑥停止真空泵浦運轉，並實施 10 分鐘以上站空作業。
- ⑦取下閥頭帽，然後以六角扳手依反時針方向，全開細徑服務閥和粗徑側服務閥的心軸。
- ⑧接著取下充填管，用扭力扳手等工具將閥頭帽及閥心帽旋緊。

請注意

- 裝置逆止閥時，請確認逆止閥上箭頭方向是指向真空泵浦。
- 抽真空中途斷電時，請將複合壓力錶排氣口開放至平壓後旋緊再重新抽真空。
- 為了作業安全，請於充填軟管前加裝球閥開關或關斷閥。

● 服務閥操作時的注意事項

- ①心軸請旋到接觸到制檔為止，力氣太大的話會造成故障。
- ②閥頭帽和閥心帽的旋緊扭力，如右表。

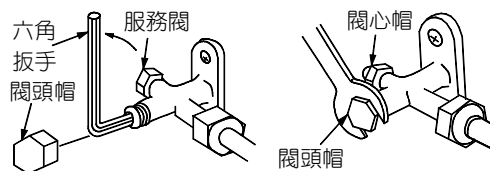
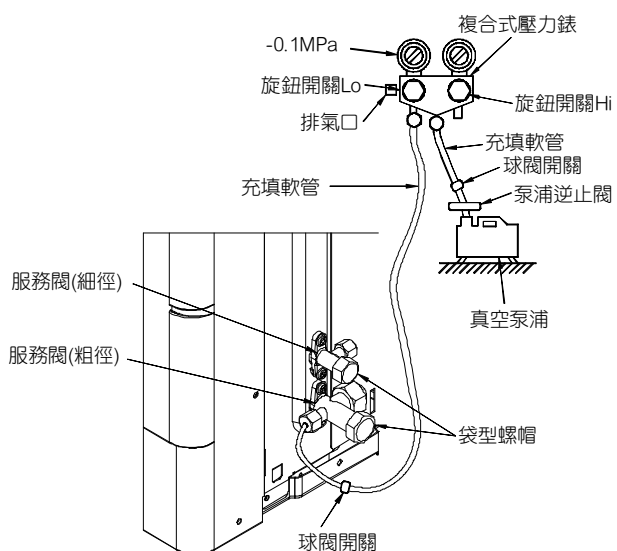
● 氣體外漏檢查

請使用肥皂水或“R134a(R410A)氣體洩漏檢知器”，來確認冷媒有無從袋型螺帽的接續部洩出，洩漏時請增加旋緊度防止洩漏，檢查完畢後請確實擦乾肥皂水。

請注意

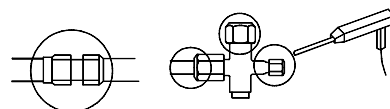
請務必使用 R410A 專用真空泵浦或加裝回油逆止閥裝置(電磁閥)，避免不明冷凍機油等進入機體內，造成零件損壞或機體故障，請嚴守之！

- 禁止用機體內冷媒來排空。
- 請務必使用 R410A 專用之複合壓力錶及冷媒充填軟管。



[旋緊扭力]

閥頭帽	200~250kgf-cm
閥心帽	125~160kgf-cm



6 試運轉及其他注意事項

1 安裝檢查

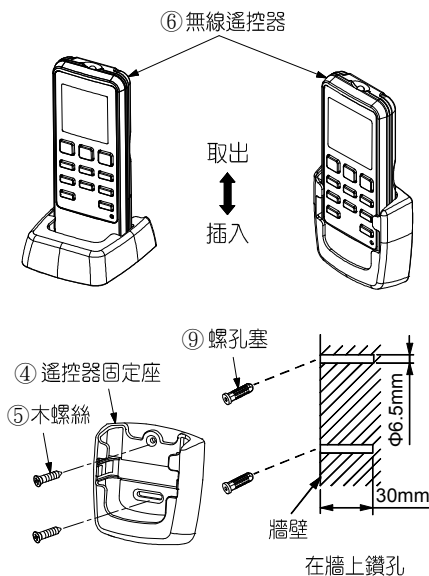
- 安裝後，請確認配管、配線作業，及連接電線、電源線之插入端子台內之長度與極性（或符號）等是否無誤。
- 此製品會吸收靜電所產生的雜訊，所以請務必安裝地線。
- 為避免漏電等之發生，請務必安裝”高感度高速型漏電斷路器”。

2 試運轉

- 冷氣運轉時溫度設定到 16°C。
- 試運轉時，請確認冷氣是否能正常的運轉。
- 請按照使用說明書的順序，以正確易懂的方法來向顧客說明。

3 遙控器固定座的安裝

- 可利用遙控器固定座將遙控器固定於牆壁、柱上或桌上。
- 遙控器要放在固定座上操作時，事前要確認機體是否收得到從遙控器安裝位置所發出來的信號再決定安裝位置。機體收到信號時會發「嗶」的受信音。另外，因為會受到日光燈的影響而使受信信號減弱，所以在決定安裝位置時，即使是白天也請開燈確認。
- 以木螺絲將遙控器固定於適當地方。（請勿固定於陽光直射及強烈熱源產生的地方）
- 將遙控器插入遙控器固定座。
（如圖之箭號）



4 冷媒追加

機種	不需充填冷媒之配管長度	配管加長時追加冷媒量 (g/m)	最大的配管長度 (m)
RAC-80UK1 RAC-100UK1	15m 以下	30	30

- 因 R410A 為混合冷媒，若以氣態充填，則冷媒組成成份會變化，影響正常運轉，故請務必確保充填液態冷媒。
- 請確認冷媒瓶上之標示。冷媒瓶內若無虹吸管，則冷媒瓶以倒立放置；內附虹吸管則以正立放置。
- 為確保冷媒追加量，請以電子磅秤計量。



記事

A series of horizontal dashed lines for writing.

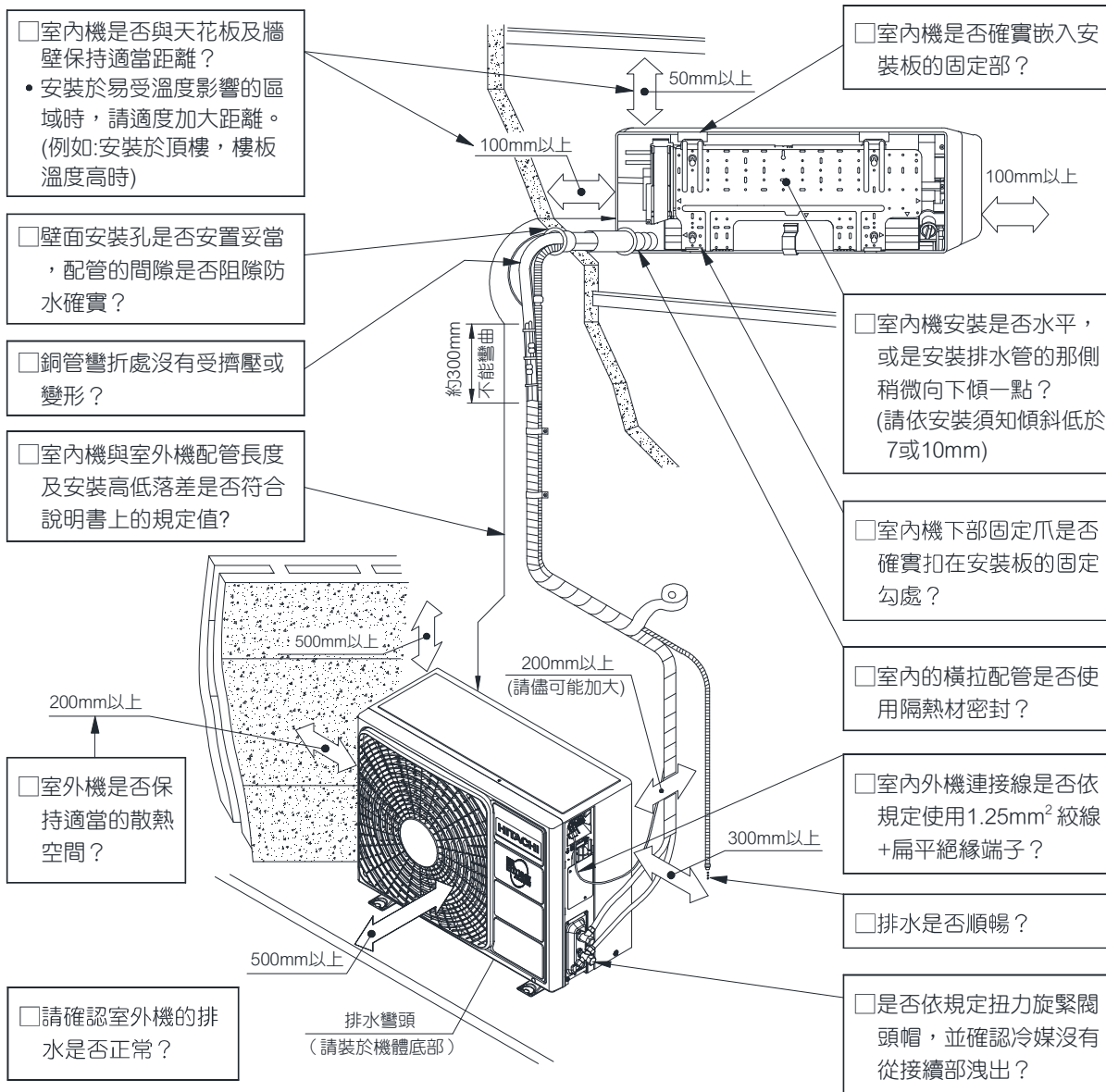


記事

A series of horizontal dashed lines for writing.

分離式冷氣機安裝點檢卡

客戶姓名		電話號碼	
客戶住址			
機種名		製造號碼	
安裝日期		安裝人員	



室內機是否與天花板及牆壁保持適當距離？
 • 安裝於易受溫度影響的區域時，請適度加大距離。
 (例如：安裝於頂樓，樓板溫度高時)

壁面安裝孔是否安置妥當，配管的間隙是否阻隙防水確實？

銅管彎折處沒有受擠壓或變形？

室內機與室外機配管長度及安裝高低落差是否符合說明書上的規定值？

室外機是否保持適當的散熱空間？

請確認室外機的排水是否正常？

室內機是否確實嵌入安裝板的固定部？

室內機安裝是否水平，或是安裝排水管的那側稍微向下傾一點？
 (請依安裝須知傾斜低於7或10mm)

室內機下部固定爪是否確實扣在安裝板的固定勾處？

室內的橫拉配管是否使用隔熱材密封？

室內外機連接線是否依規定使用1.25mm² 絞線+扁平絕緣端子？

排水是否順暢？

是否依規定扭力旋緊閥頭帽，並確認冷媒沒有從接續部洩出？

- 安裝完成後，是否有作試運轉確認？
- 冷氣機型號與客戶購買的是否一致？
- 保證書上的型號是否正確？
- 是否有對客戶作使用及操作上的正確說明？
- 接地線是否完成正確接地？
- 機體運轉時，是否有異常的振動或噪音發生？
- 遙控器是否可以正常操控？

親愛的客戶：感謝您選購日立牌冷氣機，為確保您所購買的冷氣機能使用無虞，請依本點檢卡所列項目，與安裝人員逐項點檢確認。

請沿虛線剪下



RA-AG-J 66MP1415